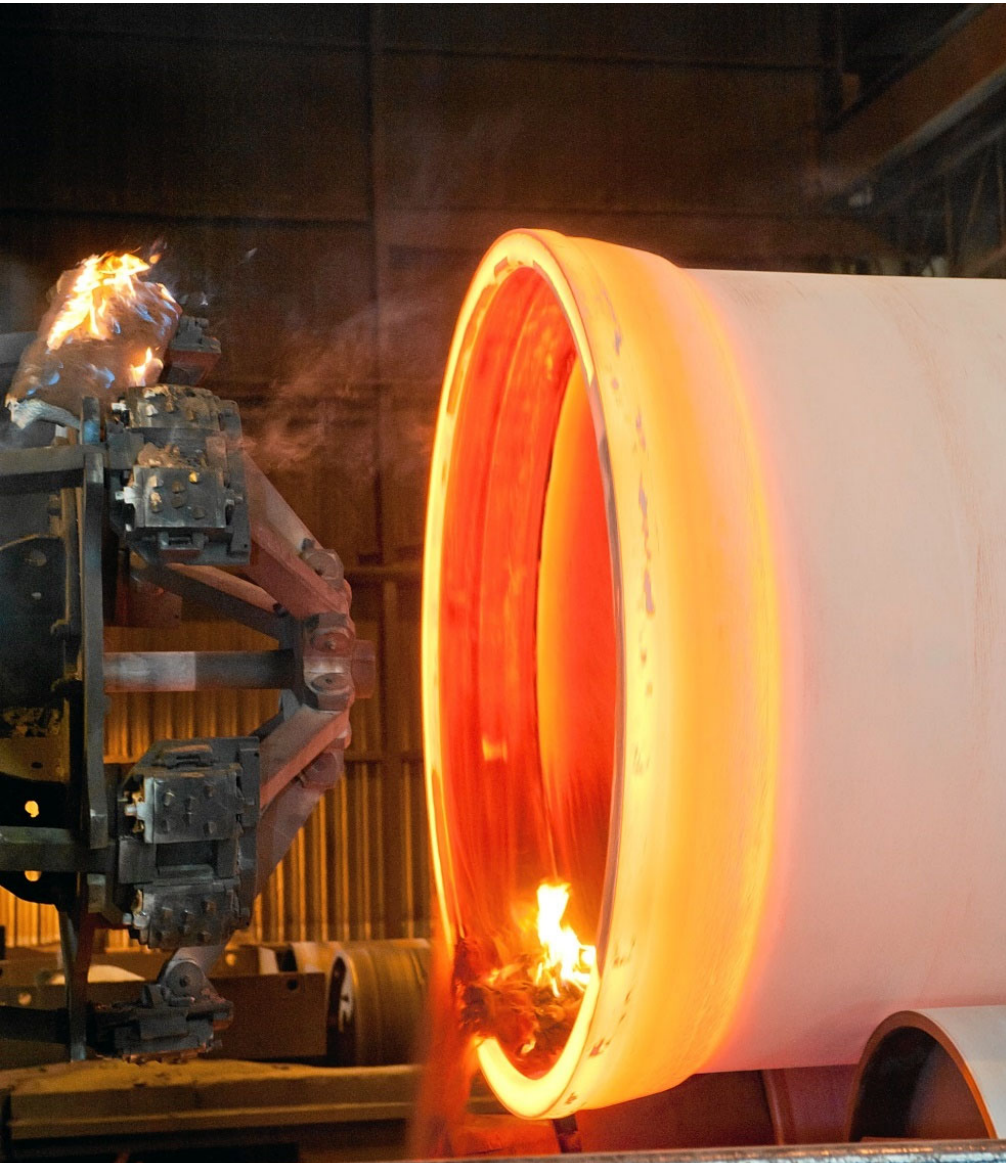




SG-PUTKEN ASENNUSKOULUTUS

Muokattu 5.3.2024 / PZ





ASENNUSKOULUTUS

1. **NATURAL BioZinalium® putki TYTON liitoksella DN80 – 300 (sekä TYTON-SIT+ liitoksella)**
2. NATURAL BioZinalium® putki DN350 - 1000 STANDARD liitoksella
3. UNIVERSAL STANDARD Vi (Novo-Sit) liitoksella DN350 - 700
4. UNIVERSAL STANDARD Ve liitoksella DN350 – 700 (hitsauspalko)
5. UNIVERSAL STANDARD Ve liitoksella DN800 – 1600 (hitsauspalko)
6. Sinkki ja betoni (sisäpuoli) pintoitteiden korjaus



MIKSI PAM NATURAL SG- PUTKI

Innovatiivinen

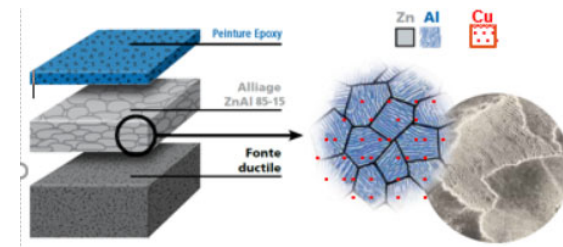
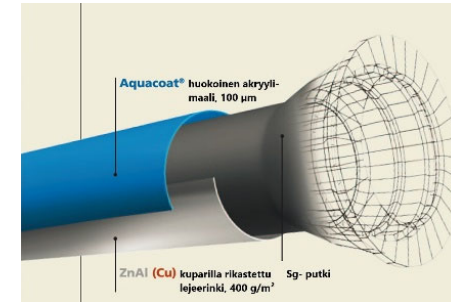
NATURAL putkissa yhdistyy PAMin putkenvalmistuksen pitkäaikainen kokemus uusiin innovaatioihin, joilla varmistetaan pallografiittiputkien (sg) kestävyys, helppo asennettavuus ja luotettava toiminta.

Ulkoinen suojaus

BioZinalium® korroosiosuoja varmistaa pitkän käyttöiän, yli 100 v, maanalaisissa olosuhteissa. Se koostuu kahdesta kerroksesta: 400 g/m² Al-Zn (85-15) kerros, joka on rikastettu kuparilla ja sinisestä puoliläpäisevästä vesipohjaisesta Aquacoat maalista, 100 µm.

Lisäsuojaus

Peruspinnote soveltuu yli 90% Suomen maaperistä. Ääriolosuhteisiin järjestelmässä on lisäsuojauksia. Sinkki-Alumiini kerroksen kuparirikasteella saadaan lisäsuojaus paikallista bakterikorroosiota vastaan. Sisäpinnan PUR pinnoitteella putki suojataan aggressiivisiä vesiä vastaan. Ulkopuolinen TT-PE tai PUX pinnoite on suoja aggressiivisissa maaperissä.



MIKSI PAM NATURAL SG- PUTKI

Hydrauliset ominaisuudet

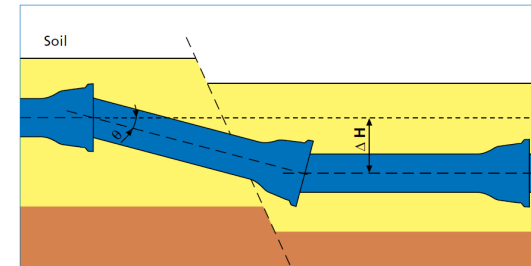
NATURAL –putken sisäpinnalla on keskipakovalettu sementtillaasti, joka takaa putkelle hyvän hydraulisen suorituskyvyn ja suojaa putkea sisältäpäin. Suuri rengasjäykkyys estää putkea ovalisoitumasta ja siten virtausominaisuudet säilyvät optimaalisina.

Joustavuus

TYTON ja STANDARD muhviliitosten joustavuus takaavat vesitiiviiden ja mahdollistavat suuren kulmapoikkeamaan ilman muotokappaleita. Joustavat liitokset ja putkimateriaalin joustavuus mukautuvat mahdolliseen maan liikkumiseen. Lukituilla liitoksilla linja voidaan rakentaa ilman kulmatukia.

Turvallisuus

Putken varmuuskerroin on kolme ja sallitun käyttöpaineen ollessa 40 bar (DN60 – 300) tai 30 bar (DN350 – 600), putket ja liittimet ovat erittäin kestäviä sisäiselle paineelle ja ulkoisille kuormille. Kaivannon pohjan kaivaminen, ympärystytön tekeminen ja putkien asentaminen ovat turvallisia ja taloudellista SG- putkien suuren rengasjäykkyyden ansiosta.



MIKSI PAM NATURAL SG- PUTKI

Varmuus ulkopuolisia epäpuhtauksia vastaan

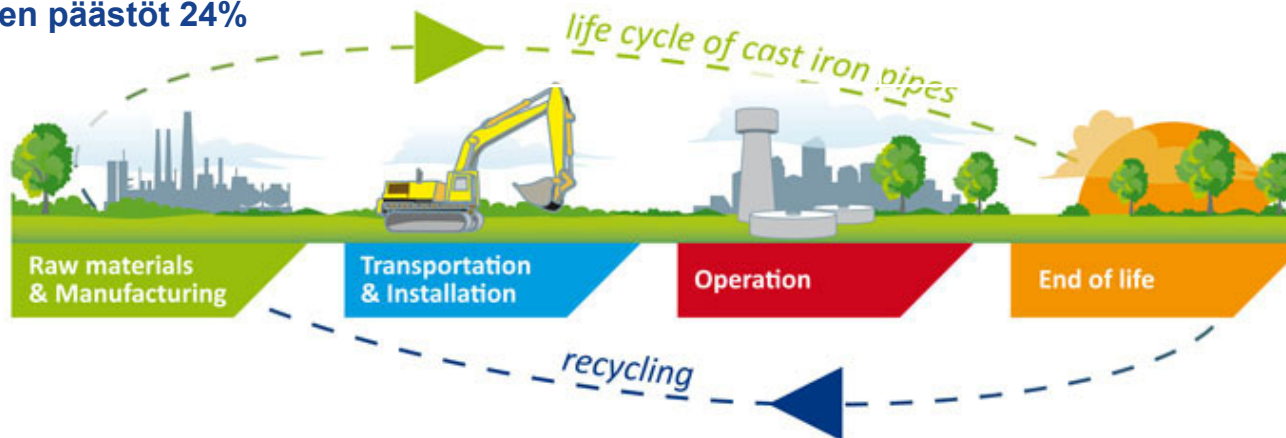
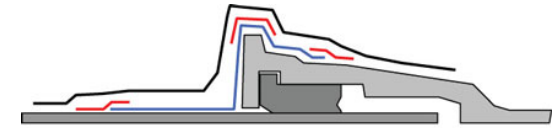
SG- putki on metallisena putkena aina diffuusiosuojattu. Ulkopuoliset epäpuhtaudet eivät läpäise putken metallista rakennetta. Tarvittaessa muhviin tehdään lisäsuojaus.

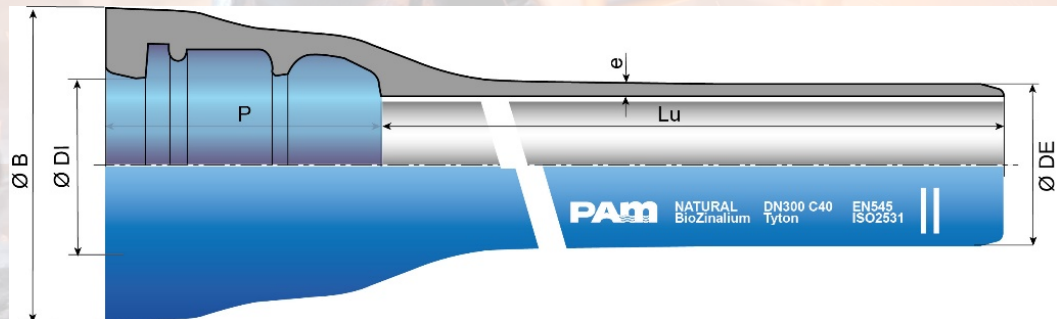
Ympäristöystävällisyys

Sg- putki on 100% kierrätettävä. Putken valmistuksessa käytetään 80% kierrätettyä materiaalia.

BioZinalium-viimeistelykerros on vesipohjainen akryyli-maali, joka ei sisällä orgaanisia liuottimia tai bisfenoli A: ta (BPA).

Viimeisten 15 vuoden aika PAMin putken-valmistuksen energiankulutus on vähentynyt 30% ja kasvihuonekaasujen päästöt 24%





DN80 – 300
TYTON ja TYTON-SIT +
LIITOKSELLA



NATURAL BIOZINALIUM® PUTKI TYTON LIITOKSELLA DN80 – 300

1.1

1. VARASTOINTI

Varastointialue

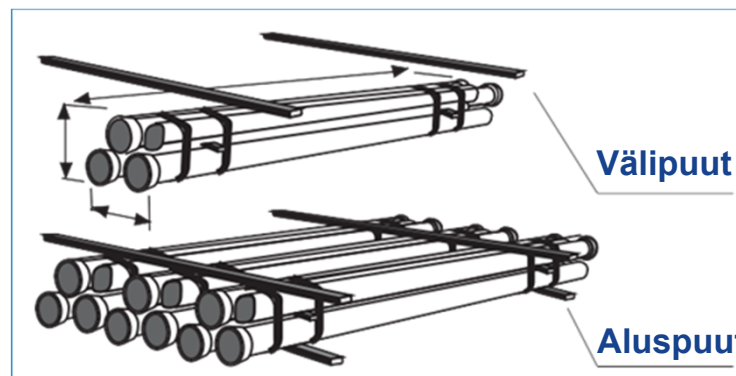
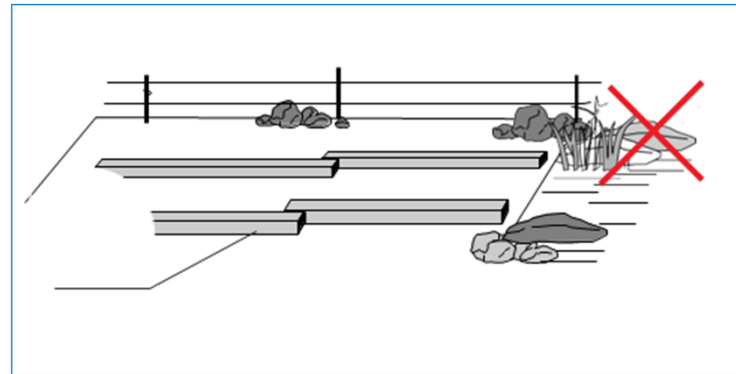
Vältä epätasaista tai kaltevaa alustaa, pehmeikköjä ja saastuneita alueita.

Putkia ei tule varastoida suoraan maan päälle.

Kasaa niput suorakaiteen muotoon huomioi-
den seuraavan taulukon nippumäärät korkeus-
suunnassa.

Huomioi turvallisuus!

Varmista, että nippusiteet ovat tiukalla.
Älä nosta nippusiteistä, sillä niitä ei ole tarkoi-
tettu nipun nostoon. Käytä nipun ali meneviä
nostoliinoja.



VARASTOINTI

VARASTOINTIALUE

Vältä epätasaista tai kaltevaa alustaa, pehmeikköjä ja saastuneita alueita.

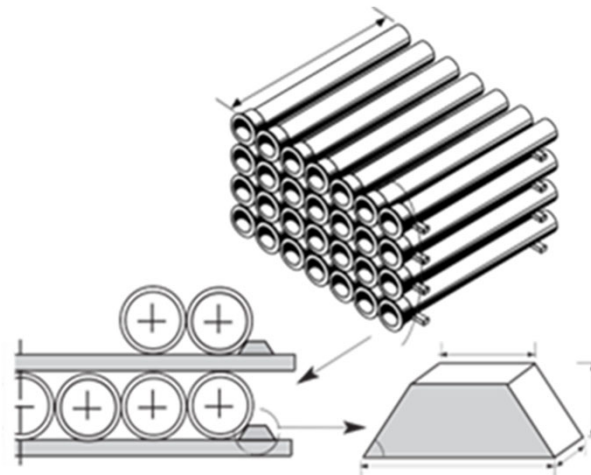
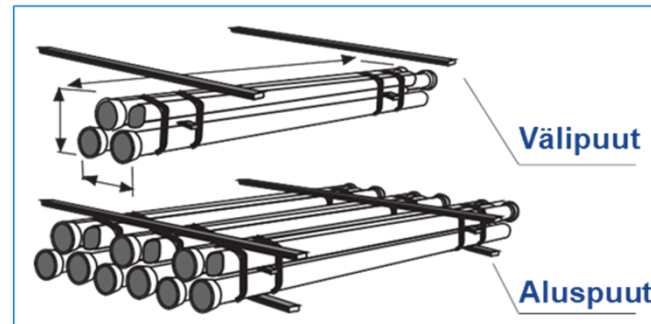
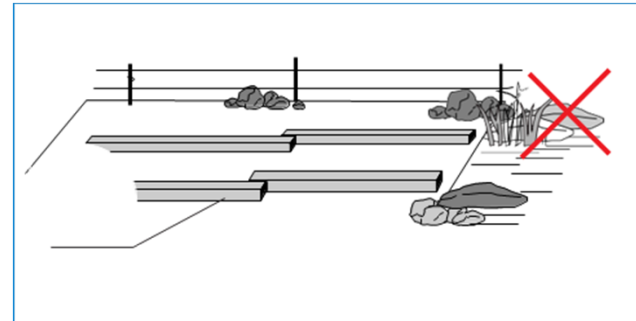
Putkia ei tule varastoida suoraan maan päälle.

Kasaa niput tai putket suorakaiteen muotoon huomioiden seuraavien taulukoiden nippu/putkimäärät korkeussuunnassa. Laita nippujen/putkien väliin välipuut. DN400 ja suurempien putkitoimitusten mukana on varastointia helpottavat muotopuut. Työmaalla on oltava valmiina aluspuut.

Varmista, että nippusiteet ovat tiukalla. Älä nosta nippusiteistä, sillä niitä ei ole tarkoitettu nipun nostoon. Käytä nipun ali meneviä nostoliinoja.



Huomioi työturvallisuus!



VARASTOINTI

VARASTOINTIALUE

Nippujen varastointi

DN	Nippuja korkeus-suunnassa	Nippujen koko ja mitat				
		Kerroksia x Putkia/krss	L m	l m	H m	Nipun paino (kg)
60	6	4 x 6	6.33	0.54	0.49	1356
80	6	3 x 5	6.33	0.56	0.42	1098
100	6	3 x 5	6.33	0.67	0.50	1337
125	5	3 x 4	6.33	0.65	0.58	1040
150	5	3 x 3	6.3	0.59	0.66	1196
200	5	2 x 3	6.3	0.75	0.56	1087
250	4	2 x 2	6.3	0.63	0.67	1013
300	4	2 x 2	6.3	0.74	0.77	1333



Osien varastointi

Järjestä osat tyyppin ja koon mukaisesti.

Säilytä osat niiden omassa pakkauksissaan.

Putkien varastointi

DN	"Pyramidi"varasto		Tasaleveä varasto		Paino <i>kg</i>
	C30	Pinon korkeus	C30	Pinon korkeus	
350	13	3,90	6	2,81	413
400	11	3,82	6	3,12	476
450	10	3,92	5	2,87	563
500	9	3,92	5	3,13	667
600	7	3,72	4	2,93	903
700	6	3,74	4	3,36	1296
800	5	3,61	3	2,89	1592
900	4	3,31	3	3,18	1940
1000	4	3,67	3	3,51	2325

NATURAL BIOZINALIUM® PUTKI TYTON LIITOKSELLA DN80 – 300

1.2

1. VARASTOINTI

Varastointialue

DN	Nippuja korkeus-suunnassa	Nippujen koko ja mitat				Nipun paino (kg)
		Kerroksia x Putkia/kr	L m	l m	H m	
60	6	4 x 6	6.33	0.54	0.49	1356
80	6	3 x 5	6.33	0.56	0.42	1098
100	6	3 x 5	6.33	0.67	0.50	1337
125	5	3 x 4	6.33	0.65	0.58	1040
150	5	3 x 3	6.3	0.59	0.66	1196
200	5	2 x 3	6.3	0.75	0.56	1087
250	4	2 x 2	6.3	0.63	0.67	1013
300	4	2 x 2	6.3	0.74	0.77	1333

Osien varastointi

Järjestä osat tyyppin ja koon mukaisesti.

Säilytä osat niiden omissa pakkauksissaan.

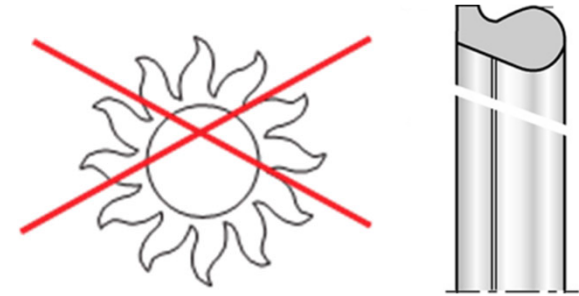


1. VARASTOINTI

Tiivisteiden varastointi

Vältä

- Poistamasta tiivisteitä toimituspakkauksista,
- Tiivisteiden varastoimista auringonvalossa,
- Korkeita lämpötiloja.
- Varastoimasta samassa tilassa polttoaineiden kanssa.
- Varastoi tiivisteitä mahdollisimman lyhyen aikaa.



Mikäli tiiviste jäätyy, lämmitä niitä elastisuuden palauttamiseksi 20 °C:een (esim. upottamalla tiivisteet lämpimään veteen).



NATURAL BIOZINALIUM® PUTKI TYTON LIITOKSELLA DN80 – 300

1.4

2. KÄSITTELY

Perusohjeet

- Käytä aina asianmukaisia nostovälineitä.
- Käsittele putkia varovasti.
- Vältä iskuja ja naarmuttamista lavan reunoja vasten
- Älä vedä putkia maata pitkin äläkä pudota maahan.



Huomioi työturvallisuus.
Älä seiso kuorman alla.



Varmista aina putken
paikallaan pysyminen



2. KÄSITTELY

DN80 – 300 putkinippujen nostaminen

- ❑ Käytä nostoliinoja.
- ❑ Vedä nostoliinat nipun alle.
- ❑ Tarvittaessa säädä trukkipiikkien pituutta. *)



*)



Huomioi työturvallisuus.



Varmista, että nippusiteet ovat tiukalla. Älä nosta nippusiteistä, sillä niitä ei ole tarkoitettu nipun nostoon.



Putkinippuja voidaan siirtää myös trukkihaarukalla. Varo vioittamasta putken pinnoitetta.



NATURAL BIOZINALIUM® PUTKI TYTON LIITOKSELLA DN80 – 300

1.6

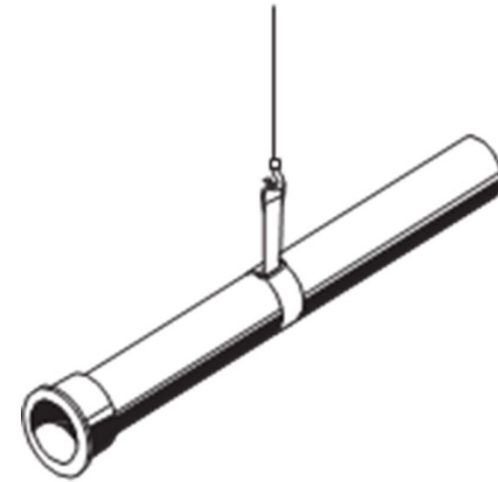
2. KÄSITTELY

Putkien nostaminen

- ❑ Käytä leveää ja tasaista nostoliinaa.
- ❑ Sijoita liina putken painopisteen kohdalle ja varmista sen paikallaanpysyminen.



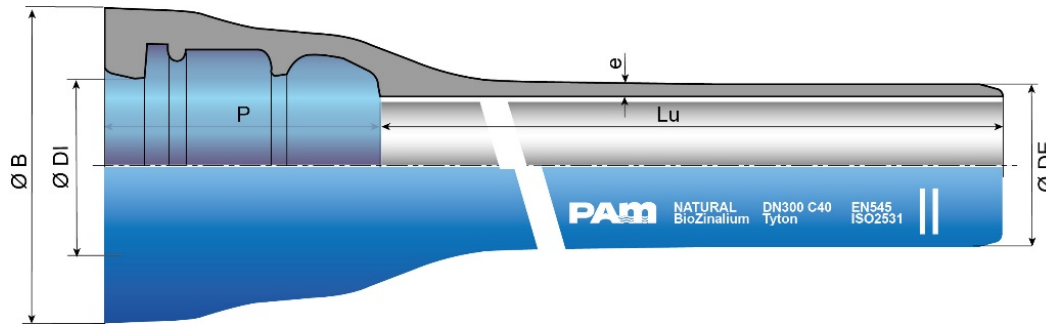
Talvella on suositeltavaa sulattaa ja kuivata nostokohta.



NATURAL BIOZINALIUM® PUTKI TYTON LIITOKSELLA DN80 – 300

1.7

3. TYTON NATURAL BIOZINALIUM™ PUTKI DN80 – 300



DN	Lu	C-luokka	e	Ø DE	Ø DI	P	Ø B	Paino *	Perustiiviste		Lukkotiiviste	
									Tyton PFA bar	Kulmapoik-keama ° /cm	Tyton-SIT+ PFA bar	Kulmapoik-keama ° /cm
80	6,000	C50	3,5	98	100,5	84	167,0	13,0	40	5°/52	16	3°/32
100	6,000	C50	3,5	118	120,5	88	188,0	15,8				
125	6,000	C50	3,5	144	146,5	91	215,0	19,5				
150	6,000	C50	3,5	170	172,5	94	242,0	23,9				
200	6,000	C50	3,9	222	224,5	100	295,0	33,5				
250	6,000	C40	3,9	274	276,5	105	352,0	43,9				
300	6,000	C40	4,6	325	328,9	110	409,2	55,5				

*Sisältää muhvin ja sementtivuorauksen painon.



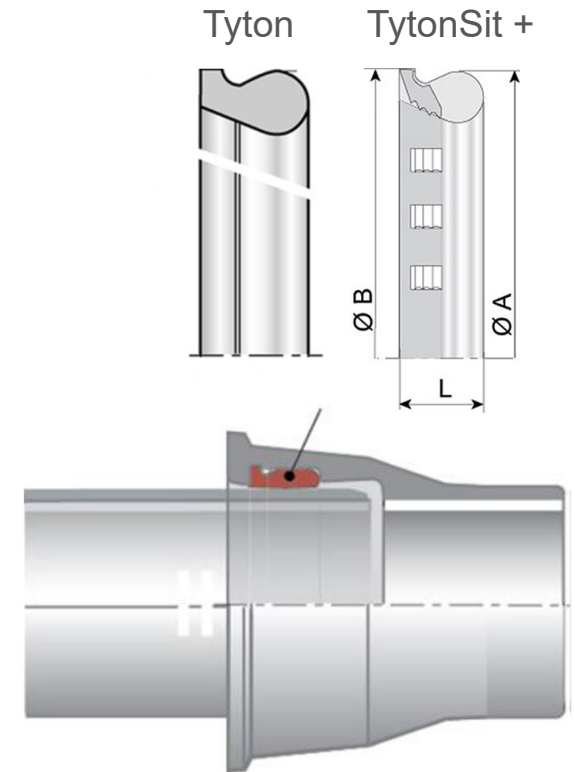
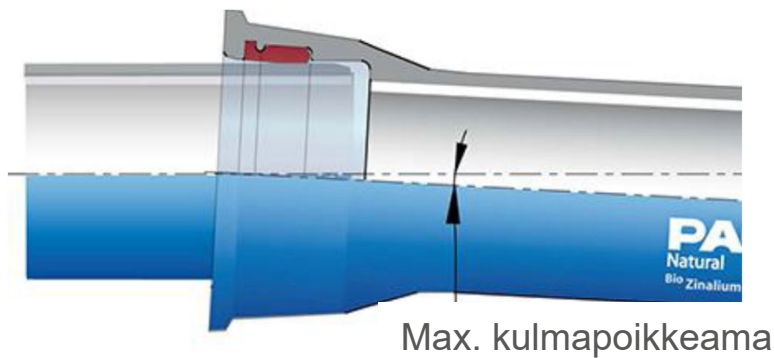
NATURAL BIOZINALIUM® PUTKI TYTON LIITOKSELLA DN80 – 300

1.8

3. TYTON NATURAL BIOZINALIUM™ PUTKI DN80 – 300

TYTON liitos

- ❑ Muhviliitos DN 80-300.
- ❑ Tarvittaessa purettava liitos.
- ❑ Kulmapoikkeama, ks. ed. taulukko
- ❑ **Huomaa eri kulmapoikkeama-arvot perus- ja lukkotiivisteelle**
- ❑ Kulmapoikkeama tehdään asennuksen jälkeen.



NATURAL BIOZINALIUM® PUTKI TYTON LIITOKSELLA DN80 – 300

1.9

4. LIITOKSEN ASENTAMINEN

Puhdista

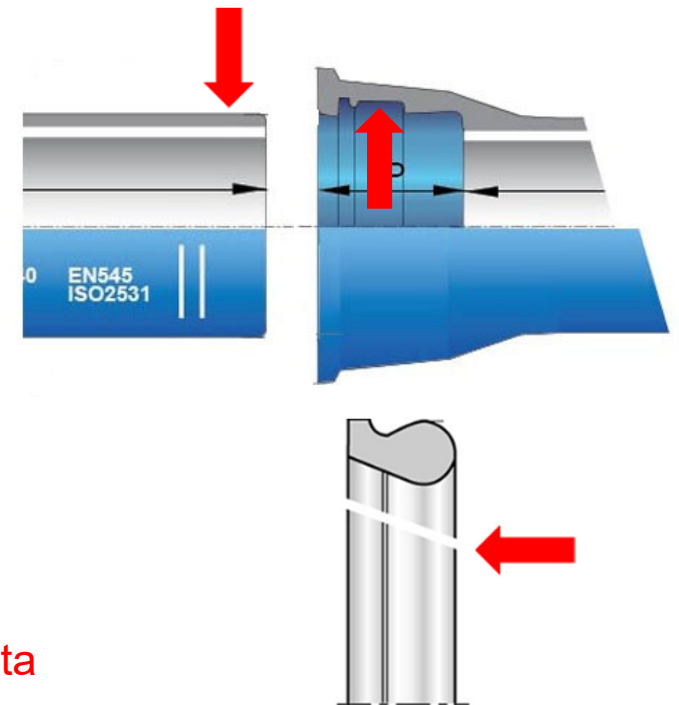
- Muhvin sisäpuoli
- Pistopää
- Tiiviste ja tarkista kunto

Pidä ne puhtaana koko asennustyön ajan.



Tarkista, ettei muhvin tiivisteurassa ole valu- tai pinnoitepurseita

Talviasentamisessa jää on sulatettava kaasupolttimella ennen asennustyötä.



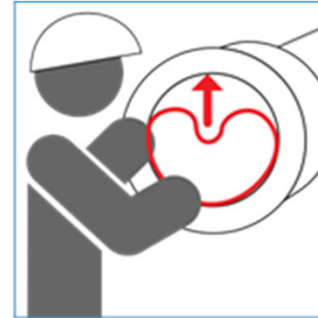
NATURAL BIOZINALIUM® PUTKI TYTON LIITOKSELLA DN80 – 300

1.10

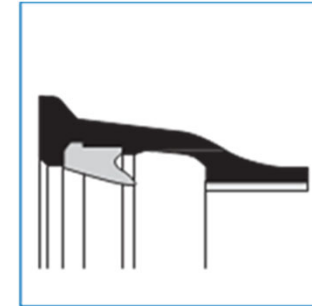
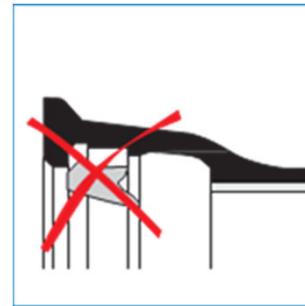
4. LIITOKSEN ASENTAMINEN

Asenna tiiviste

Asenna tiiviste ja huolehdi, että se pysyy puhtaana koko asennustyön ajan.



Varmista, että tiiviste asettuu tiivisteuran pohjalle



NATURAL BIOZINALIUM® PUTKI TYTON LIITOKSELLA DN80 – 300

1.11

4. LIITOKSEN ASENTAMINEN

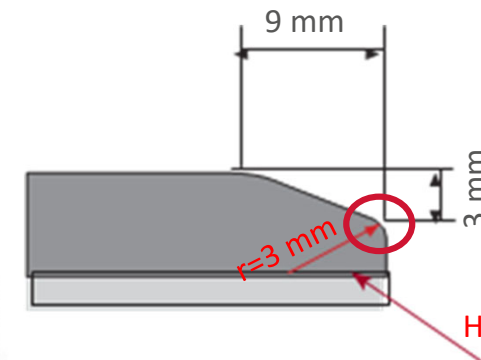
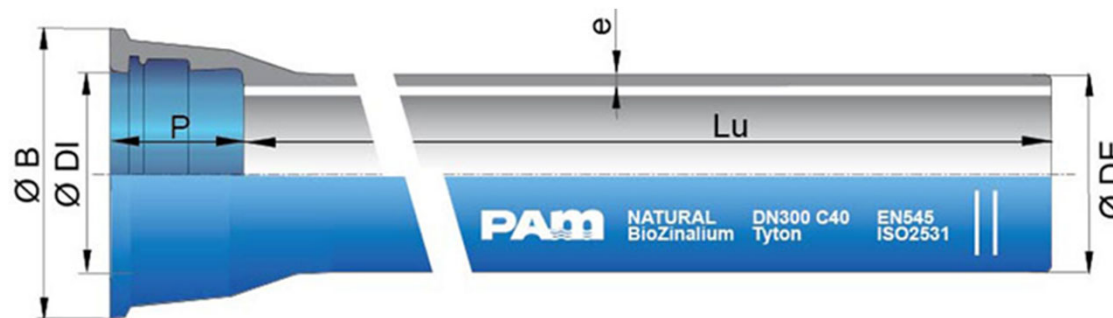
Merkitse asennussyvyys

Asennussyvyys on merkitty putken päähän.

Mikäli alkuperäinen merkintä ei ole näkyvillä (katkaistu putki), tai liität UNIVERSAL putkea TYTON muuviin, merkitse pistopäähän asennussyvyys P-J mm. J(vällys)=10 mm

Tarkista lisäksi viisteen kunto.

DN	P mm
60	89.5
80	92.5
100	94.5
125	97.5
150	100.5
200	106.5
250	105.5
300	107.7



Huom! Pyöristys

PAM
SAINT-GOBAIN



4. LIITOKSEN ASENTAMINEN

Liukuaine

Sivele liukuaineella.

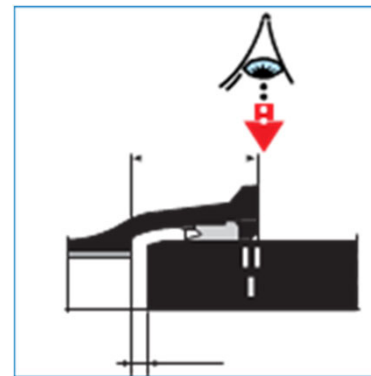
- tiivisteiden näkyvä pinta
- viiste ja pistopää
- Liukuaineen tuotenro S158128, 0.8 kg

Asenna liitos

Keskitä pistopää muhviin ja asenna. (Varmista, että putket ovat samassa linjassa):

- Tehdasmerkintä: työnnä pistopää muhviin
- Katkaistu putki: työnnä merkittyyn viivaan saakka P-J mm (=10 mm).

Uusissa putkissa alue on merkitty kahdella viivalla. Putki asennetaan siten, että yksi viiva jää näkyviin.



4. LIITOKSEN ASENTAMINEN

Tarkista liitos

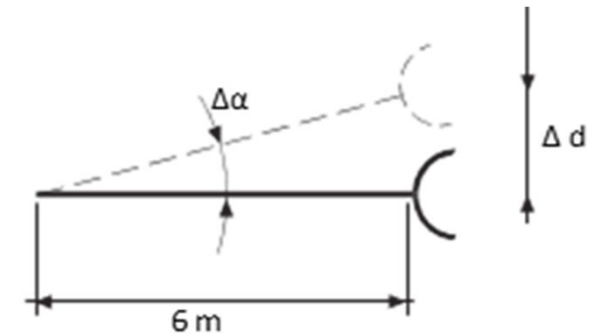
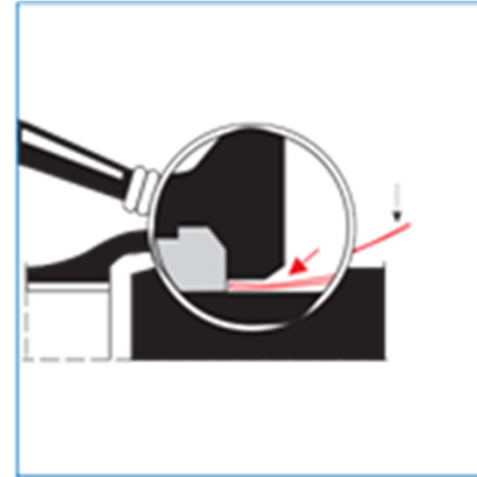
Tarkista tiivisteen paikka metalliliuskan avulla.
Tarvittaessa pyydä tarkistustyökalut Saint-Gobain PAMin edustajalta.

Oikealla tiivisteuran puhdistustyökalu ja tiivisteen tarkistusliuska, tuotenro S2010380.

Kulmapoikkeama

Tarkista käytetty kulmapoikkeama suunnitelmasta.
Älä ylitä annettuja arvoja.

Putkiliitosta tehtäessä putkien tulee olla samassa linjassa.
Kulmapoikkeama tehdään asennuksen ja tarkistuksen jälkeen..



NATURAL BIOZINALIUM® PUTKI TYTON LIITOKSELLA DN80 – 300

1.14

5. PUTKEN KATKAISU

Piirrä katkaisukohta

Piirrä katkaisulinja kohtisuoraan putken keskilinjaa vastaan.

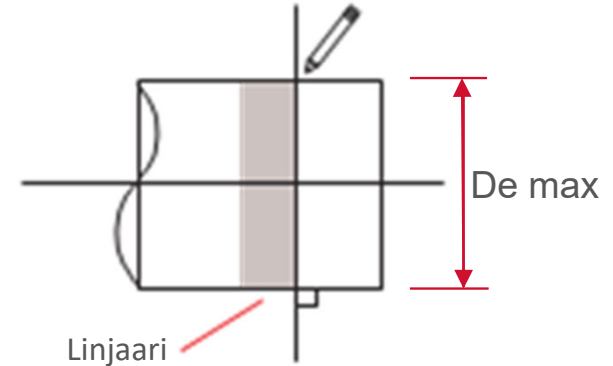
Tarkista ulkohalkaisija DE

Putket voidaan katkaista 4 m pistopäästä. Jos katkaisukohta on lähempänä muhia, mittaa putken ulkohalkaisija DE (ks. viereinen taulukko)..

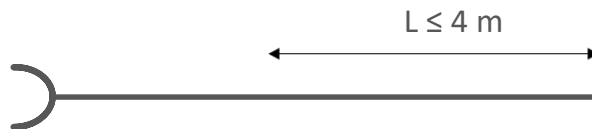


ON SUOSITELTAVAA AINA MITATA PUTKEN KATKAISUKOHDAN HALKAISIJA.

Pyydä halkaisijamittanauha Saint-Gobain PAM:n edustajalta.



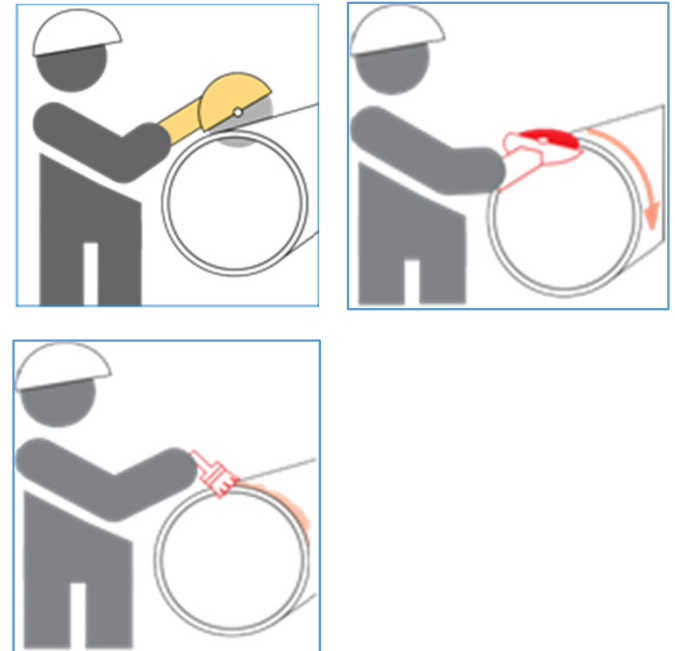
DN	DE max mm mm
80	99
100	119
125	145
150	171
200	223
250	275
300	327



5. PUTKEN KATKAISU

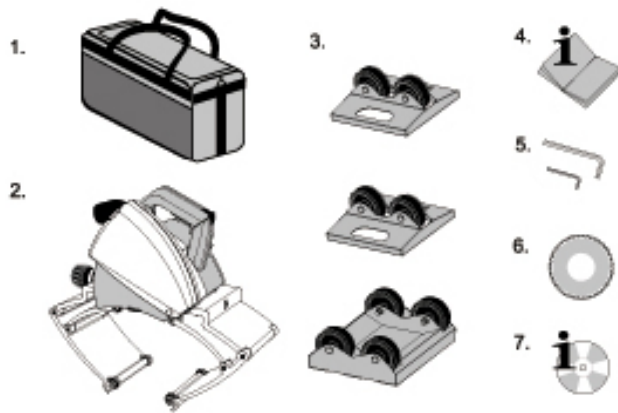
Viimeistele ja viistä

- ❑ Katkaise putki esim. katkaisulaikalla varustetulla kulmahiomakoneella.
- ❑ Viistä katkaisukohta, ks. sivu 6.
- ❑ Maalaa katkaisupinnat ensin NATZINC (tuotenro S251222) sinkkiepoksimaalilla ja lopuksi AQUACOAT, sininen 5005, maalilla, 0.75 kg, tuotenro S240991 tai NATURAL EUROKOTE 448 2-komponentti 1 kg (tuotenro S228 604)
- ❑ Talviolosuhteissa putkea on lämmitettävä ennen maalausta ja pidettävä lämpimänä maalin kuivumisen ajan.



NATURAL BIOZINALIUM® PUTKI TYTON LIITOKSELLA DN80 – 300

KATKAISU EXACT PRO SERIES 360 SAHALLA

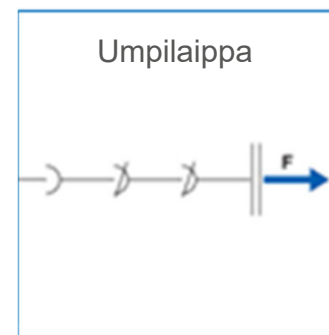
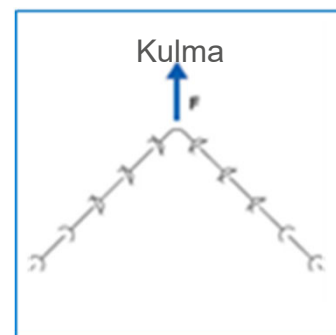
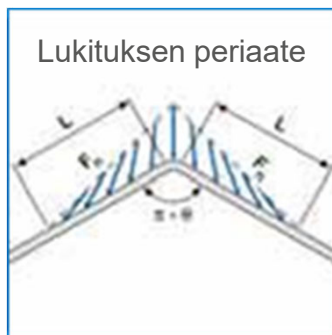


Video

6. LUKITUT LIITOKSET

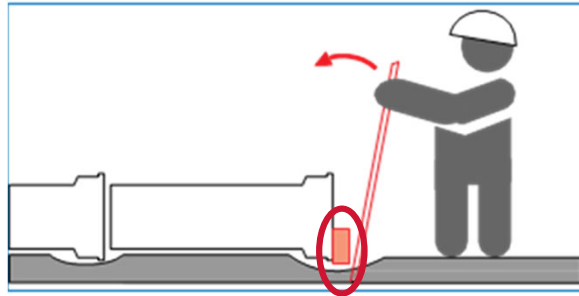
TYTON- SIT Plus, lukittava muhviiliitos

- Asennus kuten Tyton-liitoksessa
- Tyton-tiiviste korvataan Tyton Sit Plus-tiivisteellä
- Käytetään sekä putkissa että osissa.
- Vetoakestävä
- Ei suositella suojaputkiasennuksiin.
- Kulmapoikkeama $3 \text{ }^\circ/32 \text{ cm}$ (DN80 – 300)
- Käyttöpaine PFA 16 bar.
- DN \geq 200 liitos on purettavissa irroitustyökälulla (tuotenumerot S16958 + S16959)



7. ASENNUSTYÖKALUT

Asennus rautakangella DN 80-125



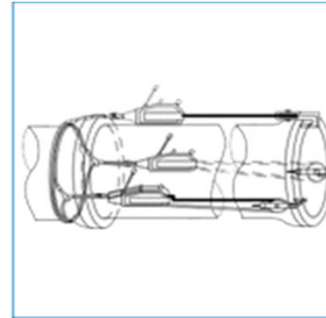
Asennustyökalu V301



Jokaiselle putkikoolle on olemassa oma työkalu.

Työkalu on mahdollista vuokrata, kysy Saint-Gobain PAM:n edustajalta.

Asennus taljoilla



- Tarvittava vetovoima on 2.5 tonnia.
- Putken asennukseen riittää yksi talja
- Osien asennuksessa tarvitaan väh. kaksi taljaa

Asennus vanttitaljoilla



Valmista kuvassa näkyvä kaksisiosainen vanne 5 mm vahvuisesta teräksestä putken ulkohalkaisijan mitoilla. Vanttitaljan kiinnityspisteitä on oltava 4 kpl.



TOOLS REQUIRED / LES OUTILS



SINKKI JA BETONI (sisäpuoli)
PINNOTTEIDEN KORJAUS

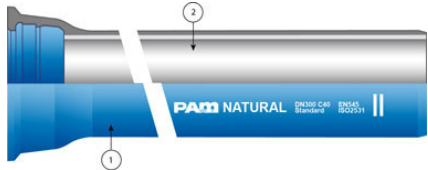


PAM
SAINT-GOBAIN

SINKKI JA BETONI (sisäpuoli) PINNOTTEIDEN KORJAUS

5.1

KÄYTETTÄVÄT TUOTTEET

NATURAL® DN80 - 1000	Ulko- /sisäpuoli	Tuotenro	Tuote	Pakkausko
	1 - Ulkopuoli	S251222	NATZINC	5 kg (5kg R + 0.5kg D)
		S240991 tai S228604	AQUACOAT tai EUROKOTE 448	0,75 kg, sininen 5005 1kg, 2-komponentti
	2 - Sisäpuoli	158009	SIKADUR 31 DW	6 kg (R + D)

Käsittelystä aiheutuneet sinkkipinnoitteen vauriot on korjattava, kun vaurioitunut alue on yli 5 cm²/m² ja kun vaurion pienin mitta ylittää 5 mm.

Ks. ISO 8179-1:2004 kohta 4.3.



SINKKI JA BETONI (sisäpuoli) PINNOTTEIDEN KORJAUS

5.2

ULKOPUOLISEN SINKKIPINNOITTEEN KORJAUS

Korjaus tehdään kahdessa vaiheessa

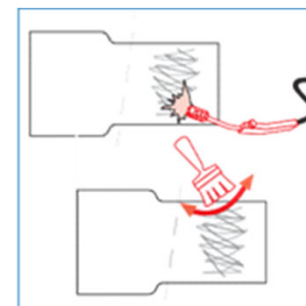
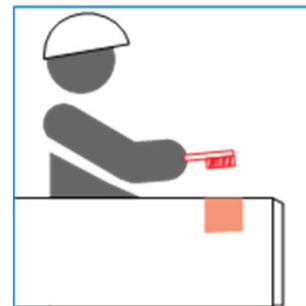
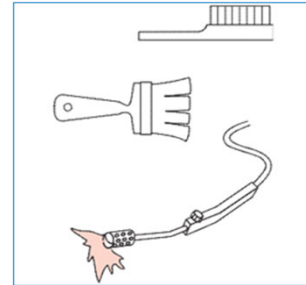
1. Sinkki-Alumiini (BioZinalium™) pinnan korjaus

Tarvittavat työkalut:

- Teräsharja
- Maalipensseli
- Tela
- Kaasupoltin

Työvaiheet:

- Puhdista teräsharjalla irtonainen maali ja/tai pöly.
- Kuivaa korjattava alue esim. kaasupolttimella.
- Levitä sinkkiepoksimaali ristikkäisin vedoin.



Maalin ominaisuudet:

- Sinkkiepoksimaali on kaksi-komponenttimaali, jossa lisättävän katalyytin määrä on 10%.
- Kylmissä olosuhteissa maalattava kohde on hyvä lämmittää kaasulampulla kädenlämpöiseksi.



SINKKI JA BETONI (sisäpuoli) PINNOTTEIDEN KORJAUS

5.2

ULKOPUOLISEN SINKKIPINNOITTEEN KORJAUS

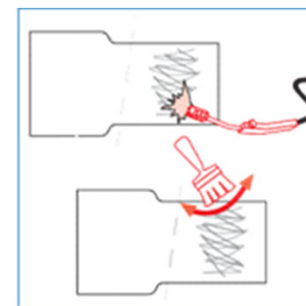
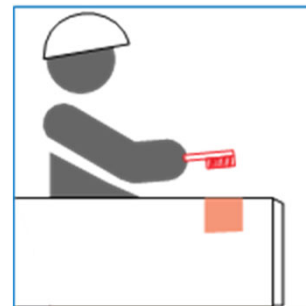
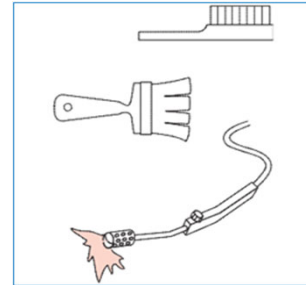
2. Aquacoat™ maalipinnan korjaus

Tarvittavat työkalut:

- Teräsharja
- Maalipensseli
- Tela
- Kaasupoltin

Työvaiheet:

- Puhdista teräsharjalla irtonainen maali ja/tai pöly.
- Kuivaa korjattava alue esim. kaasupolttimella.
- Levitä Aquacoat maali ristikkäisin vedoin.



Maalin ominaisuudet:

- Aquacoat on vesipohjoinen maali, jota EI SAA ohentaa vedellä.
- Optimiolosuhteissa maalin kuivumisaika on 20 min.
- Kuivumista voi nopeuttaa kevyesti lämmittämällä.



SINKKI JA BETONI (sisäpuoli) PINNOTTEIDEN KORJAUS

5.3

SISÄPUOLISEN BETONIPINNOITTEEN KORJAUS

Tarvittavat työkalut:

- Teräsharja
- Maalipensseli
- Muurauslasta ja -kauha

Työvaiheet:

- Käännä korjattava kohta alapuolelle.
- Poista vauriokohdasta irtokappaleet ja muotoile reunat pystysuoriksi.
- Puhdista huolellisesti teräsharjalla.
- Valmista SIKADUR 31 DW paikkauslaasti tuotteen ohjeen mukaisesti.
- Tiivistä ja tasoita hyvin oikeaan paksuuteen (max. kerrospaksuus 5 mm).
- Kun tuote on kovettunut, tarkista tartunta kevyesti pintaa vasaralla napauttamalla.

