

ETK-EAX-KYLMÄVESIMITTARI SEKÄ ETW-EAX - LÄMMINVESIMITTARI

Vesimittari M-Bus- etäluentamodulilla / DN 15-20

Malli

Yksisuihkuinen impulssi-
laitteellinen siipipyörämittari
kuivalaskijalla

Koko

DN 15 Q3=2,5
DN 20 Q3=4

Käyttökohde

Huoneistokohtainen
vedenmittaus, alamittaukset

Asennus

Näyttötaulu ylös tai sivulle

Tuote F20190 asennusasento
vapaa

Tyyppihyväksyntä

MID



Lisävarusteet

- M-Bus-moduli voidaan vaihtaa impulssilaitteeksi, pulssi K1, K10 tai K100
- Sininen (ETK-EAX) tai punainen (ETW-EAX) tunnisterengas



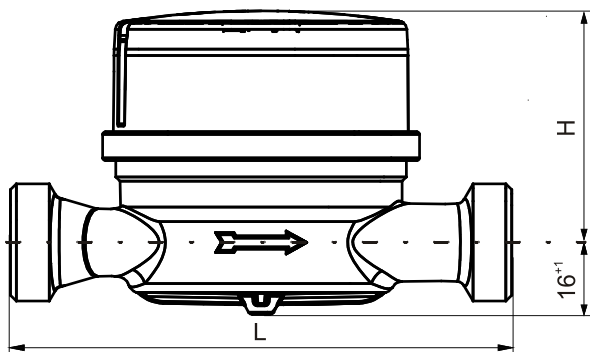
Info

Vesimittari on itsessään sama, mutta tunnisterengas erittelee mittarit eri tuotteiksi; kylmän tai lämpimän veden mittaamiseen.

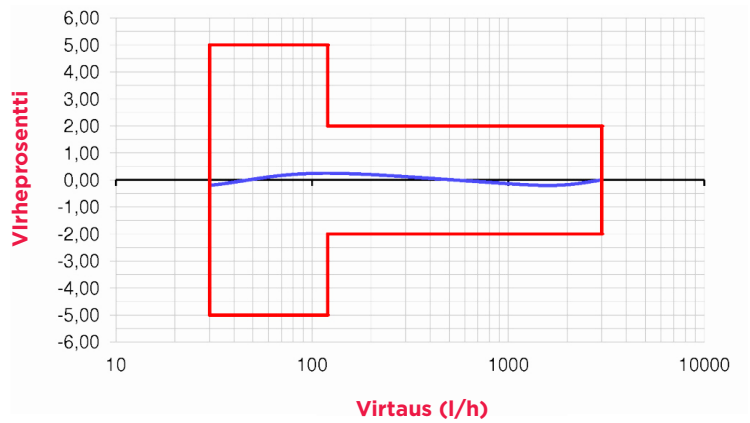


Tekniset tiedot

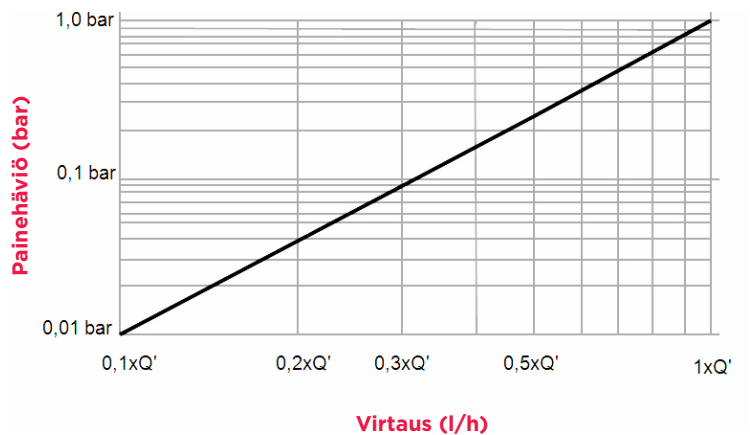
	DN 15	DN 20
Q3	2,5	4
Pituus (mm)	110	130
Max. käyttö- lämpötilä	90° C	90° C
Impulssiväli (litraa)	10	10
R=Q3/Q1	R80H, R40V (ETK-EAX) R80H, R50V (ETW-EAX) R80 (ETW-EAX F20190)	R80H, R40V (ETK-EAX) R80H, R50V (ETW-EAX)
Käyntiinlähtö- virtaama (l/h)	8	15
Virtaama (l/h) 1 barin pai- nehäviöllä	3200	5050
Paino (kg)	0,43	0,64



Tyypillinen virhekkäyrä (Q3 = 2,5)



Painehäviökaavio



Saint-Gobain PAM Finland Oy

Merstolantie 16, 29200 HARJAVALTA | Strömberginkuja 2, 00380 HELSINKI
Puh. 0207 424 600 | etunimi.sukunimi@saint-gobain.com
info.pamline@saint-gobain.com

Tuotteet ja lisätietoja osoitteessa
pamline.fi

PAM
SAINT-GOBAIN