

# PAM-GLOBAL S

## Äänivaimennettu kiintokannake



### KUVAUS

Osana S-sarjan viemäreitä, PAM GLOBAL S äänivaimennettu kiintokannake mahdollistaa pystykokoojan kannakoinnin tukevasti kantaviin rakenteisiin. Kiintokannake on valurautaa, joka on pinnoitettu punaruskealla kataforeesiepoksinpinnoitteella.

### SUOSITELTU KÄYTTÖ

- Sadevesi
- Tavanomainen jätevesi

### STANDARDIT & HYVÄKSYNNÄT

- Toimialan tuotestandardi:
  - EN877

### Materiaalit & Pinnoitteet

- Valurauta
- Pinnoite: punaruskea, korrosiota estävä kataforeesiepoksi, keskimääräinen kuivakalvopaksaus 70 µm.

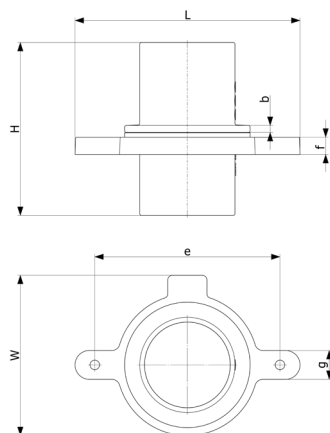
### TEKNISET OMINAISUUDET

- Kuuman veden kestävyys: 24 tuntia 95°C:ssa.
- Lämpösykliä kestävyys : 1500 sykliä välillä 15°C ja 93°C.
- Kemikaalien kestävyys  $2 \leq \text{pH} \leq 12$ .
- Suolasuihkun kestävyys sisäpinnoitteelle: yli 350 h.

### YMPÄRISTÖTIEDOT

- Kierrätetyn materiaalin osuus tuotteesta : 99 %
- Kierrätettävyyden : Valurauta on 100% kierrätettävissä olemassaolevan kierrätysverkoston kautta.  
Lähde: EPD Ympäristöseloste  
Environmental Product Declaration S-P-02013





DN	L	H	W	b	e	f	g	Paino	Tuotenumero	LVI-numero
50*	195*	17*	108*	8*	150*	17*	30*	1*	156413*	*
75*	218*	220*	133*	8*	175*	19*	30*	3.1*	156512*	*
100	259	220	162	8	214	20	32	4.3	156657	0204 943
125*	275*	220*	187*	8*	228*	20*	32*	5.4*	156793*	*
150	300	220	222	8	255	22	32	7.2	156904	0204 945
200*	362*	220*	278*	8*	310*	22*	36*	10.5*	157014*	*
250*	444*	300*	354*	8*	394*	25*	40*	19.1*	157097*	*
300*	498*	300*	406*	8*	448*	30*	40*	26.5*	157160*	*

Kaikki mitat ovat yksikössä mm ja nimellispainot yksikössä kg  
\*Ei kuulu Saint-Gobain PAM Finland tuotevalikoimaan

This document is provided for information purposes only and our company reserves the right to modify the information contained herein at any time. Our company declines all responsibility in the event of the use or installation of materials that do not comply with the rules prescribed in this document as well as with the standards, the technical documents and the applicable professional standards. Any orders placed will be subject to our General Terms and Conditions of Sale, available on request. The drawings and/or images are the exclusive property of Saint-Gobain PAM and are confidential. They must not be reproduced or disclosed to any third party without written consent. They may only be used for the purpose for which they were issued and are returnable on request.