

SMU PLUS

Puhdistusputki kierrettävä



KUVAUS

Osana erikoispinnoitettuja Plus -sarjan viemäreitä, SMU Plus kierrettävä puhdistusputki mahdollistaa pääsyn verkostoon. Puhdistusputki on valurautaa ja tiiviste EPDM-kumia. Suunniteltu vaativaan käyttöön; valurautainen puhdistusputki on pinnoitettu 300 µm paksulla, harmaalla pulveriepoxypinnoitteella.

SUOSITELTU KÄYTTÖ

- Aggressiiviset nesteet
- Huono tuulettuvuus (tuuletusviemäri)
- Pitkät vaakavedot (pohjaviemäri)
- Korrosoiva käyttöympäristö
- Rasvaiset jätevedet
- Kuumat nesteet
- Teollisuuden jätevedet

STANDARDIT & HYVÄKSYNNÄT

- Toimialan tuotestandardi:
 - DIN EN877
- Tuotesarjan paloluokitus : A2-s1,d0

Materiaalit & Pinnoitteet

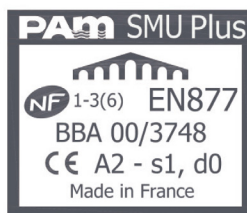
- Valurauta
- Pinnoite: harmaa RAL 7015, epoksi, keskimääräinen kuivakalvopaksuus 300 µm.

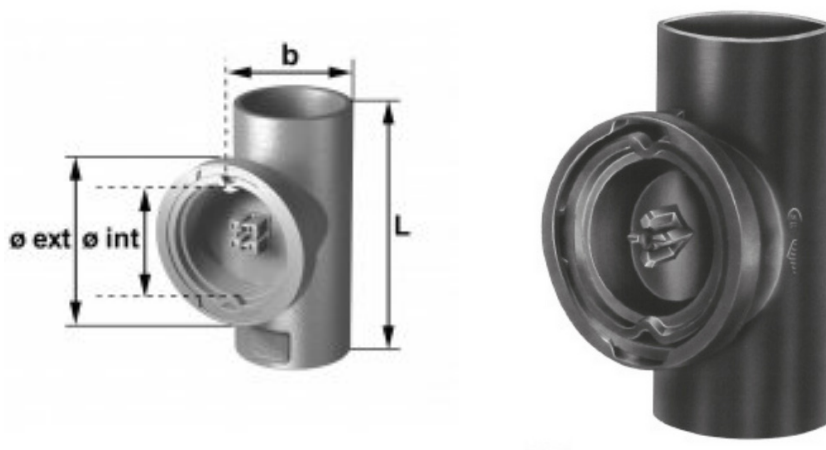
TEKNISET OMINAISUUDET

- Kuuman veden kestävyys: 24 tuntia 95°C:ssa.
- Lämpösykliä kestävyys: 1500 sykliä välillä 15°C ja 93°C.
- Kemikaalien kestävyys $1 \leq \text{pH} \leq 13$, jopa 80°C asti.
- Suolasuihkun kestävyys: yli 2500h.

YMPÄRISTÖTIEDOT

- Kierrätetyn materiaalin osuus tuotteesta : 99 %
- Kierrätettävyyden : Valurauta on 100% kierrätettävissä olemassaolevan kierrätysverkoston kautta.





DN	D. ext	L	b	Paino	Tuotenumero	LVI-numero
50	108	160	102	1,9	155310	0220 801
65DE75	134	220	132	3	155333	0220 803
100*	160*	250*	157*	4,5*	155370*	*
125*	189*	280*	192*	6,5*	155403*	*
150	224	320	222	10,4	155435	0220 806*
200*	224*	360*	270*	12,8*	155463*	*
250*	225*	380*	333*	17,6*	155486*	*
300*	227*	400*	385*	26,3*	155503*	*

Kaikki mitat ovat yksikössä mm ja nimellispainot yksikössä kg
*Ei kuulu Saint-Gobain PAM Finland tuotevalikoimaan

Paineenkesto kierrettävälle puhdistusputkelle on :

- DN50 - DN200 : 5 bar max
- DN250 - DN300 : 3 bar max

Ce document est fourni à titre indicatif et notre société se réserve le droit de modifier à tout moment les informations qu'il contient. Notre société décline toute responsabilité en cas d'utilisation ou de pose de matériels non conformes aux règles prescrites dans ce document ainsi qu'aux normes, aux documents techniques et aux règles de l'art applicables. Toute commande passée sera soumise à nos conditions générales de vente, disponibles sur demande. Les dessins et/ou images sont la propriété exclusive de Saint-Gobain PAM et sont confidentiels. Ils ne doivent pas être reproduits ou divulgués à un tiers sans autorisation écrite. Ils ne doivent être utilisés que dans le but pour lesquels ils ont été émis et peuvent être retournés sur demande.