



Jatkoliitin valurauta/muovi

MAS

- + Valurautaviemärien yhdistämiseen muoviviemäriin
- + Putken sisään asennettava tiiviste
- + Paineenkesto 0.5 bar
- + Helppo & nopea asennus

Valurauta/muovi jatkoliitin MAS – muoviviemäriin muoviin asennettava tiiviste valurauta ja muoviviemärien liittämiseen.

Liitin on valmistettu korkealaatuisesta EPDM tiivistemateriaalista, jonka ominaisuuksia ovat kestävyys ja ääntä vaimentava vaikutus viemäriputkissa.

Jatkoliitintä voidaan käyttää uppoasennuksena ja näkyvillä oleviin liitoksiin.



ASENNUS



Kohdista suoraksi katkaistut putket toisiaan kohti.

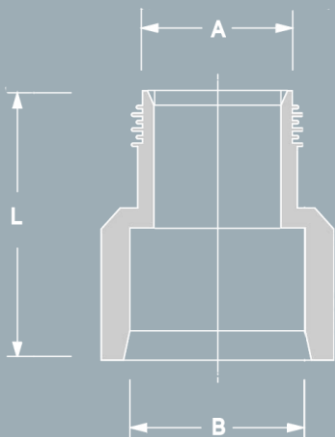


Paina jatkoliitin muoviviemäriin muoviin niin pitkälle, kuin se menee. Muovillisen muoviviemäriin huulitiivistettä ei tarvitse poistaa.



Paina valurautaputki jatkoliittimeen.

KUVAUS



TEKNINEN ERITTELY



Jatkoliitin MAS – putken sisään asennettava tiiviste valurautaviemärien yhdistämiseen muoviviemäriin.

Putki 1
Putki 2

DN/Materiaali _____
DN/Materiaali _____

Valmistaja:
Maahantuoja:
Paineenkesto:
Tiivistemateriaali:
Lämpötilankesto:
UV-/Otsoonikesto:
Standardi/Hyväksyntä:

MÜCHER DICHTUNGEN®
SAINT-GOBAIN PAM FINLAND
0.5 bar vedelle / -0.3 bar alipaine
EPDM kumi DIN EN 681-1 mukaisesti
-40°C / +120°C, hetkellinen max. lämpötila +160° C
UV säteilyn ja otsonin kestävä
DIN EN 681-1

TUOTEVALIKOIMA

JATKOLIITIN MAS					
Tuotenumero	Tuote	A Käyttöalue (mm)	B Käyttöalue (mm)	L Pituus (mm)	Paino (kg)
500127	Jatkoliitin MAS, DN 50	50+0,3/-0	58+2/-1	92	0,15
500128*	Jatkoliitin MAS, DN 70*	75+0,4/-0	78+2/-1*	103	0,25
500129	Jatkoliitin MAS, DN 100	110+0,4/-0	110+2/-1	116	0,4

*Huom. Suomessa Saint-Gobain PAM Kiinteistöviemäreissä käytettävä valurautakoko on DN65 DE75 (ulkohalkaisija 75 mm). Tuote 500128 saattaa sopia muihin valurautamerkkeihin.